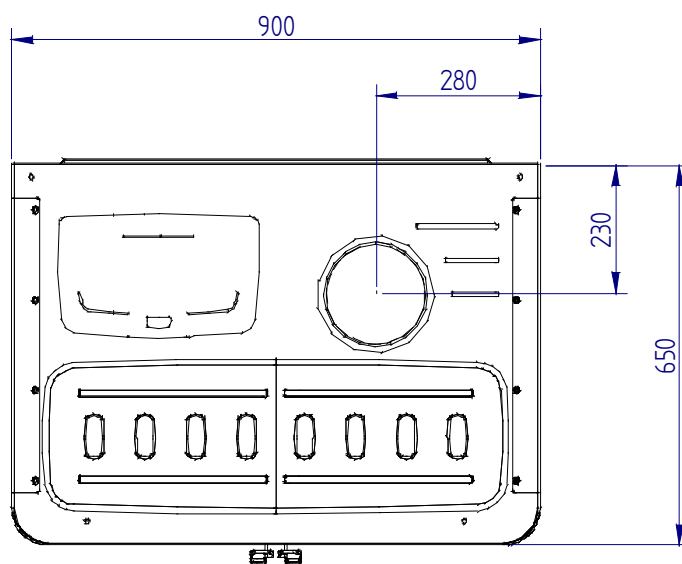
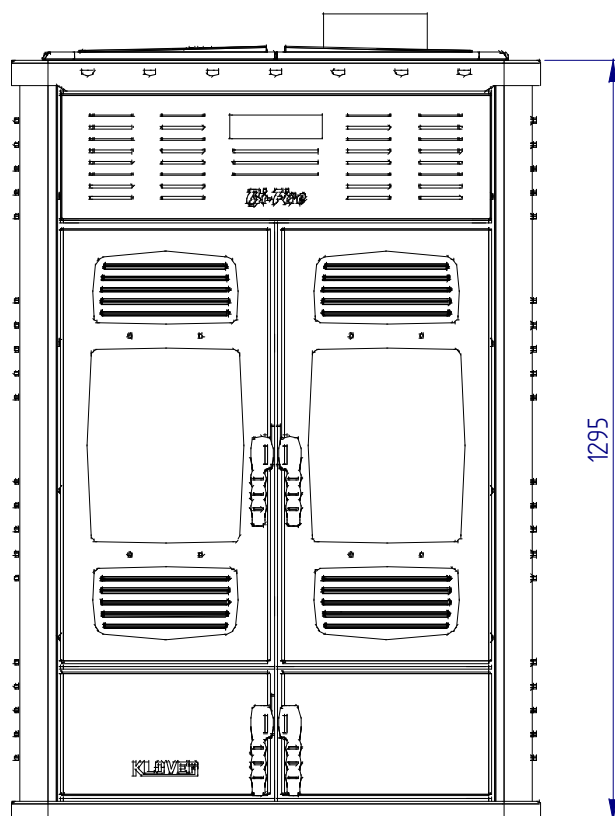
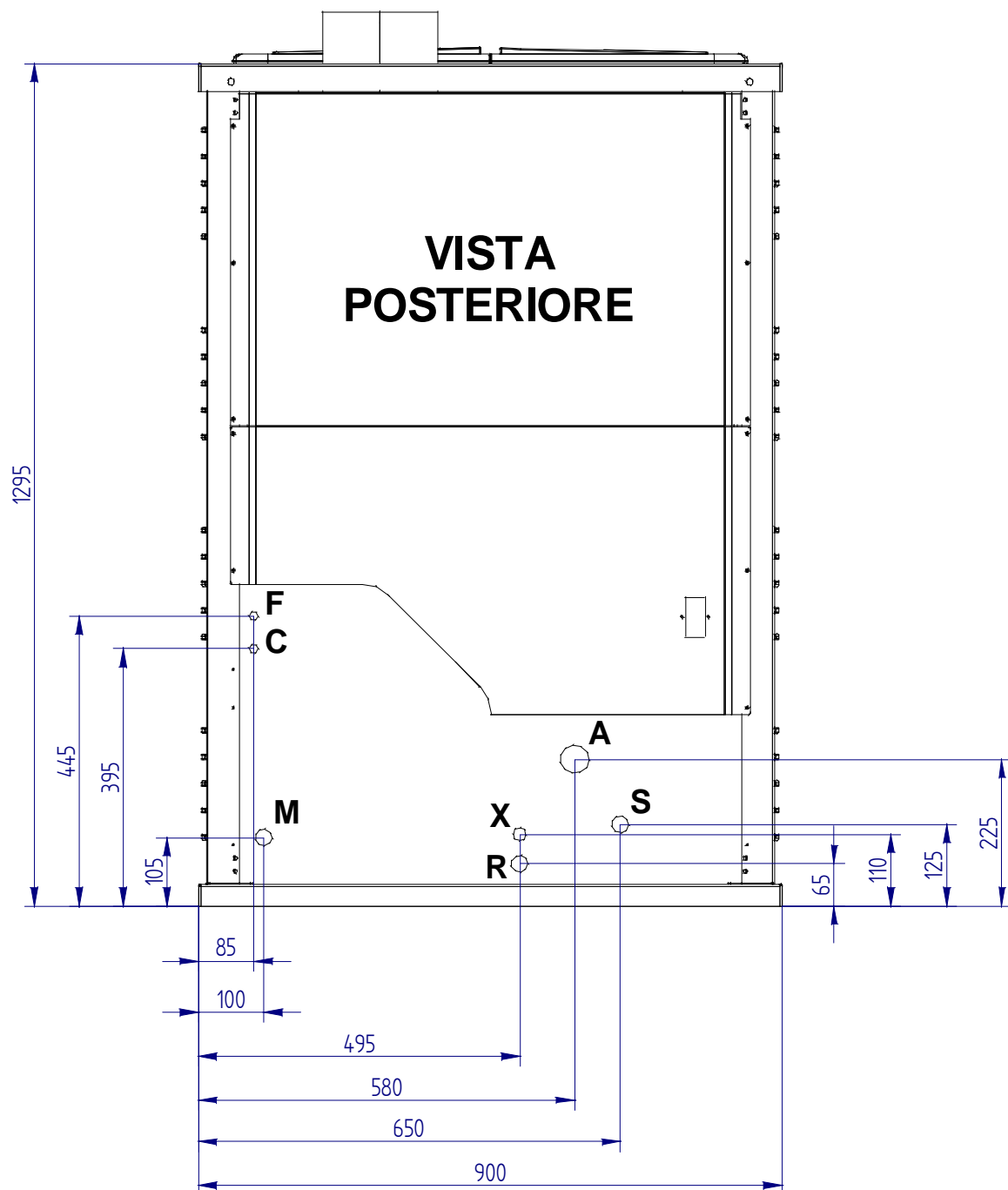


Dimensioni d'ingombro BI-FIRE



Lo spazio minimo da mantenere ai lati della termostufa è di 50 cm per lato.
Lo spazio minimo da mantenere da sopra la termostufa è di 130 cm per permettere la pulizia del giro fumi tramite pomelli e per sfilare eventualmente i fianchi in acciaio.

Scheda tecnica attacchi BI-FIRE



M = MANDATA IMPIANTO Ø 3/4" F

R = RITORNO IMPIANTO Ø 3/4" M

C = USCITA ACQUA CALDA SANITARIA Ø 14mm (solo su mod. predisposti)

F = ENTRATA ACQUA FREDDA SANITARIA Ø 14 mm

S = SCARICO EBOLLIZIONE Ø 3/4" M

A = ASPIRAZIONE ARIA (lato pellet) Ø 44 mm

X = SCARICO VALVOLA DI SICUREZZA Ø 1/2" F

Diametro uscita fumi = 180 mm M